



- ✦ Construcción ergonómica con materiales de alta calidad
- ✦ Brazo de acero inoxidable desmontable de fácil limpieza
- ✦ Cuchillas triples de acero inoxidable de larga duración
- ✦ Soporte para pared
- ✦ Botón piloto para uso continuo



LÍNEA DE PROCESAMIENTO



**ESPECIFICACIONES TÉCNICAS**

Dimensiones con empaque

Largo:	185 mm
Ancho:	190 mm
Alto:	830 / 900 mm

Dimensiones sin empaque

Diámetro BN:	117 mm
Alto BN:	735 mm
Diámetro BL:	117 mm
Alto BL:	810 mm

Dimensiones del brazo

Alto BN:	425 mm
Diámetro BN:	94 mm
Alto BL:	500 mm
Diámetro BL:	94 mm

Materiales

Brazo:	Acero inoxidable
Cuerpo del motor:	Polímero de alta resistencia
Cuchillas:	Acero inoxidable

Datos técnicos

Potencia del motor:	350 W
Voltaje:	110 V
Frecuencia:	60 Hz
Revoluciones por min:	9000 rpm
Capacidad de licuado BN:	60 Litros
Capacidad de licuado BL:	70 Litros

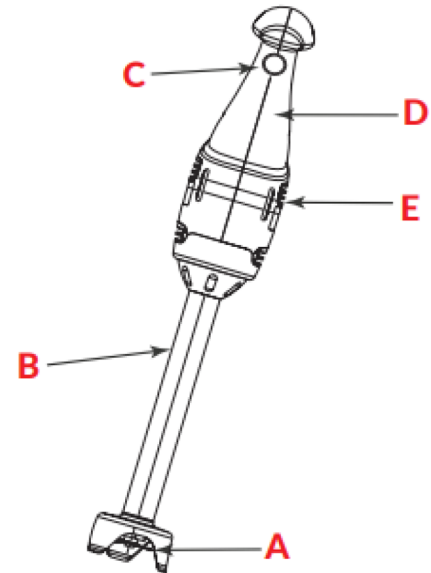
Accesorios

Cuchillas:	Cuchilla triple de acero inox.
Brazo:	Brazo con doblez anti-salpicadura
Botón:	Botón de uso continuo

Datos logísticos:

Peso bruto BN:	3.35 kg
Peso neto BN:	2.9 kg
Peso bruto BL:	3.55 kg
Peso neto BL:	3 kg

**PARTES / VISTAS DEL EQUIPO**



- A. Cuchillas
- B. Brazo de turbolicuador
- C. Botón de uso continuo
- D. Agarre ergonómico
- E. Rendija de ventilación

